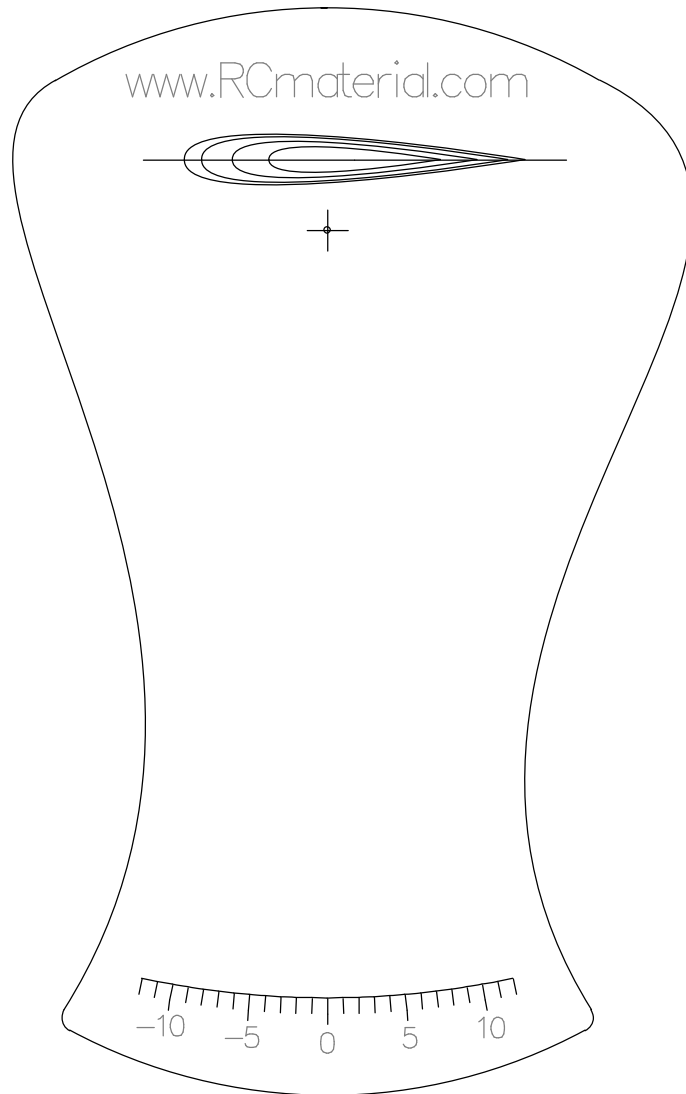
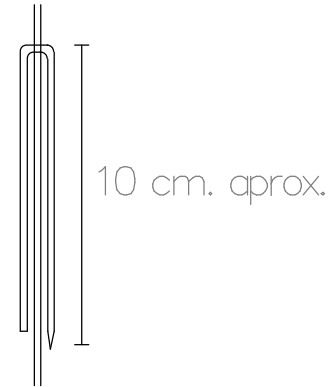


Mini-medidor de paso // Micro-Pitch gauge



Recortar en carton o en cartulina.
Utilice un alambre (clip) doblado en U como en este grafico como aguja.
Para conseguir mayor exactitud el helicoptero, plato y la barra estabilizadora deben estar en posicion horizontal



Cut the shape in cardboard.
Use a string (paper clip) U shaped like in the grafic above.
To achieve more accuracy the helicopter, swashplate and the flybar has to be in horizontal position